

L51 / L52

**CATALOGO PARTI DI RICAMBIO
SPARE PARTS CATALOGUE
CATALOGUE PIECES DETACHEES
ERSATZTEILKATALOG
CATALOGO DE PIEZAS DE RECAMBIO**

1995

MDR52U

L 51 / L 52

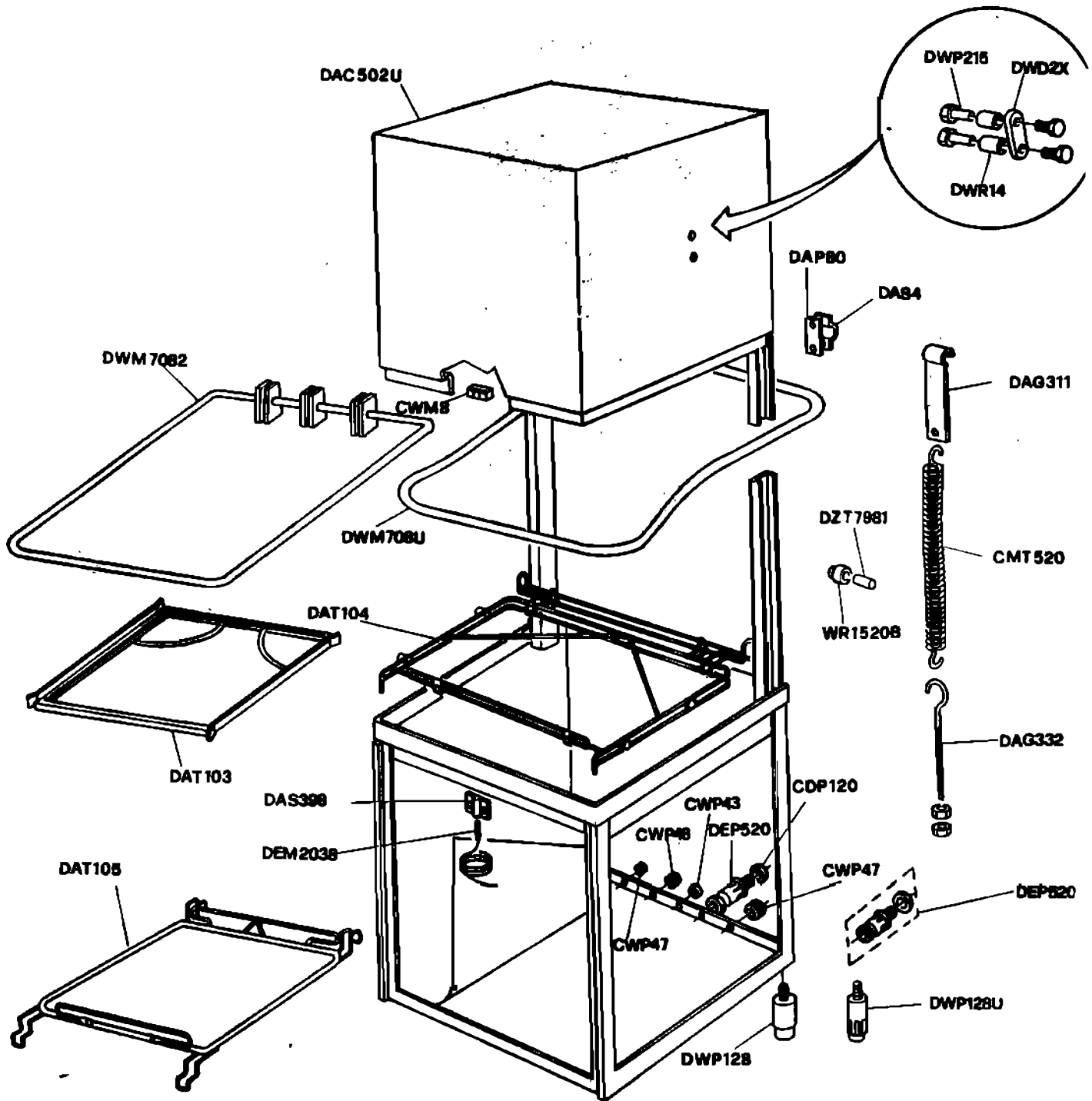
Tav. 1 - Carrozzeria
Tav. 2 - Pannelli laterali
Tav. 3 - Impianto elettrico L51
Tav. 3/1 - Impianto elettrico L51
Tav. 3A - Impianto elettrico L52
Tav. 3A/1 - Impianto elettrico L52
Tav. 4 - Componenti in vasca
Tav. 5 - Alimentazione
Tav. 6 - Gr. lavaggio
Tav. 7 - Lance lavaggio - Risciacquo L51
Tav. 7A - Lance lavaggio - Risciacquo L52
Tav. 8 - Pompa lavaggio

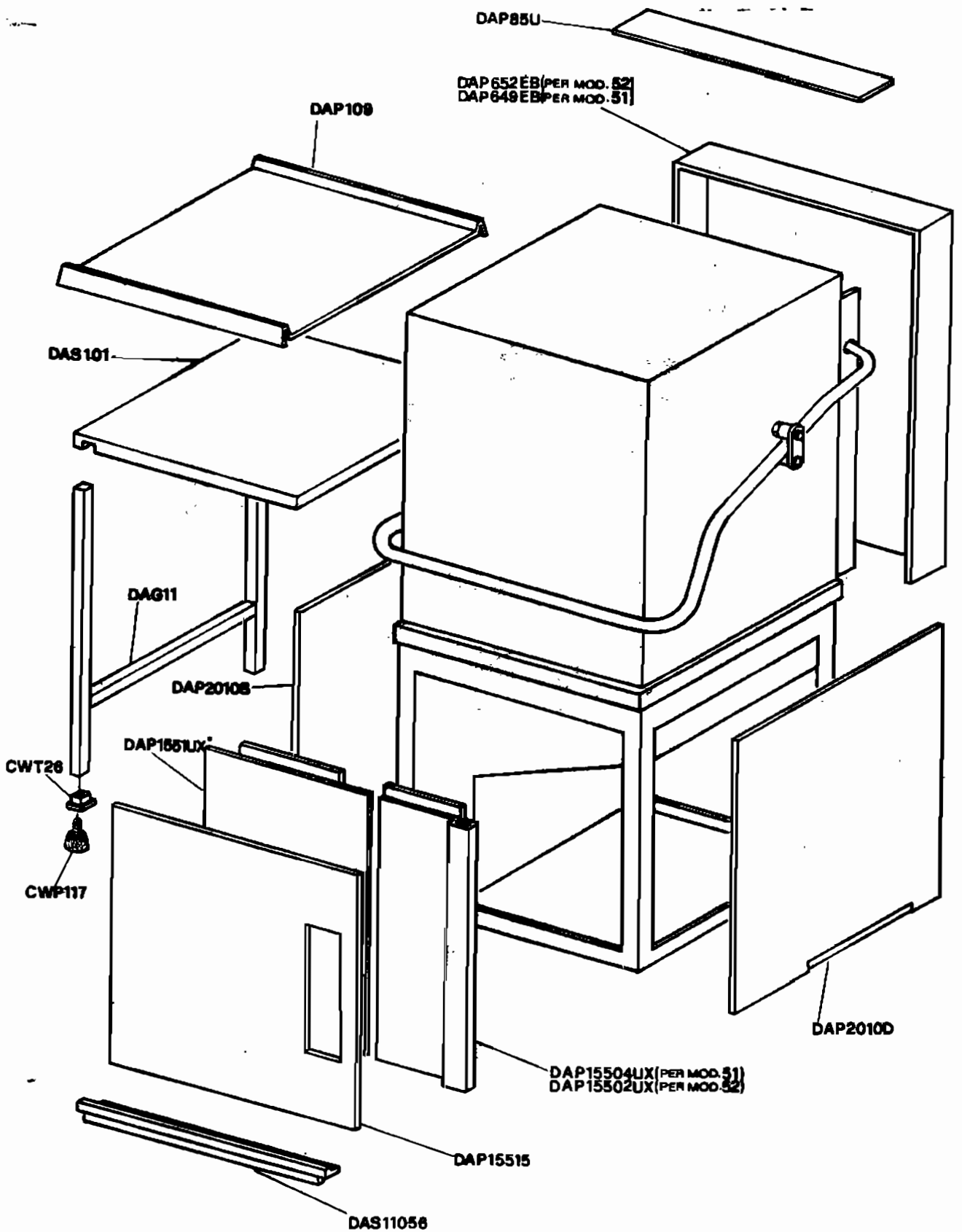
Tab. 1 - Machine body
Tab. 2 - Side panels
Tab. 3 - Electrical system L51
Tab. 3/1 - Electrical system L51
Tab. 3A - Electrical system L52
Tab. 3A/1 - Electrical system L52
Tab. 4 - Tank components
Tab. 5 - Supply
Tab. 6 - Washing
Tab. 7 - Wash arms - Rinse L51
Tab. 7A - Wash arms- Rinse L52
Tab. 8 - Wash pump

Tab. 1 - Carroceria
Tab. 2 - Paneles laterales
Tab. 3 - Instalación eléctrica L51
Tab. 3/1 - Instalación eléctrica L51
Tab. 3A - Instalación eléctrica L52
Tab. 3A/1 - Instalación eléctrica L52
Tab. 4 - Componentes en el tanque
Tab. 5 - Alimentación
Tab. 6 - Lavado
Tab. 7 - Brazos de lavado L51
Tab. 7A - Brazos de lavado L52
Tab. 8 - Bomba de lavado

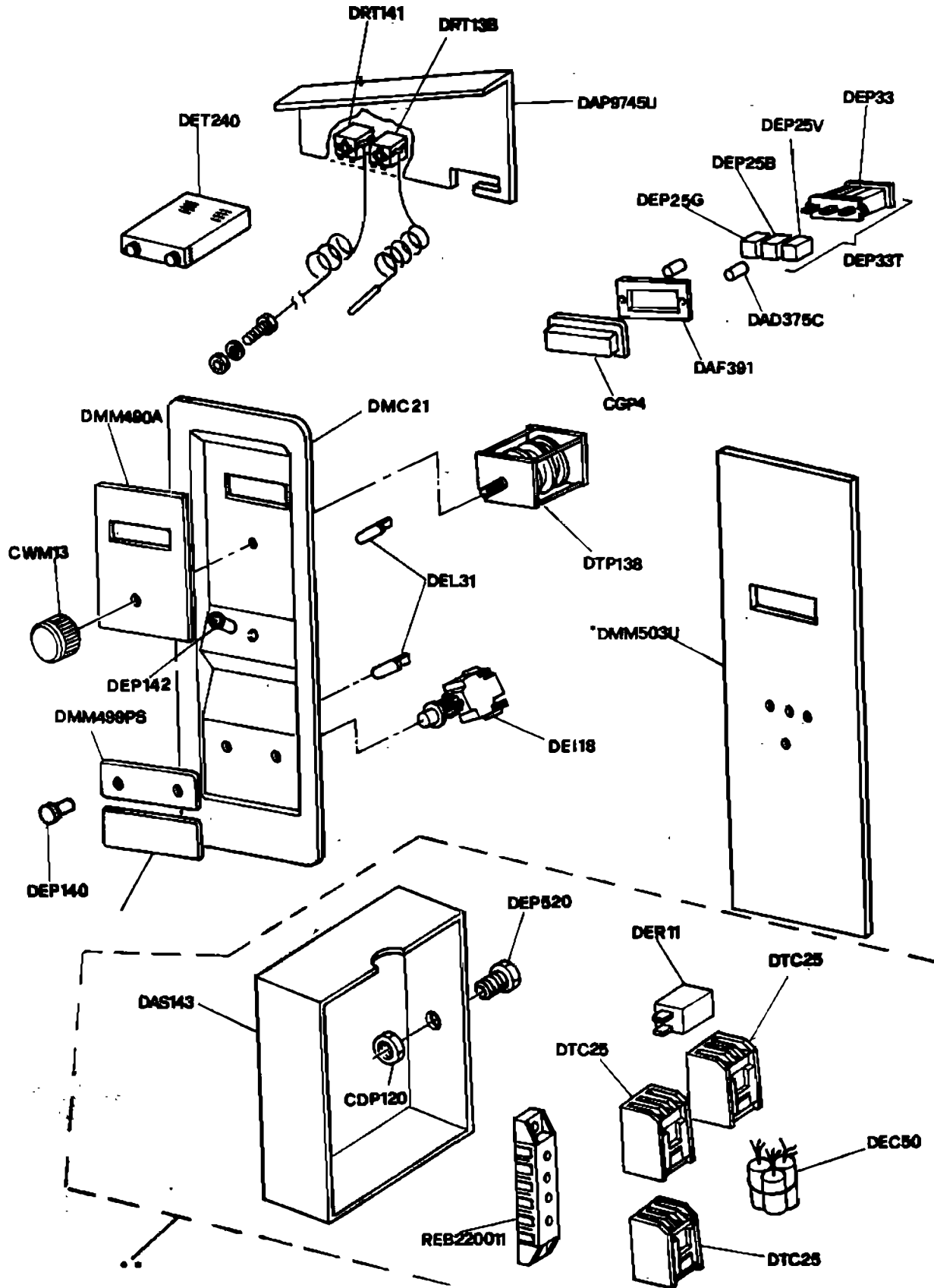
Tab. 1 - Carrosserie
Tab. 2 - Panneaux latéraux
Tab. 3 - Installation électrique L51
Tab. 3/1 - Installation électrique L51
Tab. 3A - Installation électrique L52
Tab. 3A/1 - Installation électrique L52
Tab. 4 - Composants dans la cuve
Tab. 5 - Alimentation
Tab. 6 - Lavage
Tab. 7 - Rampes de lavage - Rinçage L51
Tab. 7A - Rampes de lavage - Rinçage L52
Tab. 8 - Pompe lavage

Taf. 1 - Verkleidung
Taf. 2 - Seitenplatten
Taf. 3 - Elektrische Anlage L51
Taf. 3/1 - Elektrische Anlage L51
Taf. 3A - Elektrische Anlage L52
Taf. 3A/1 - Elektrische Anlage L52
Taf. 4 - Wannenkomponente
Taf. 5 - Wasserversorgung
Taf. 6 - Hauptspulgang
Taf. 7 - Spülarme - Klarspülgang L51
Taf. 7A - Spülarme - Klarspülgang L52
Taf. 8 - Spülpumpe



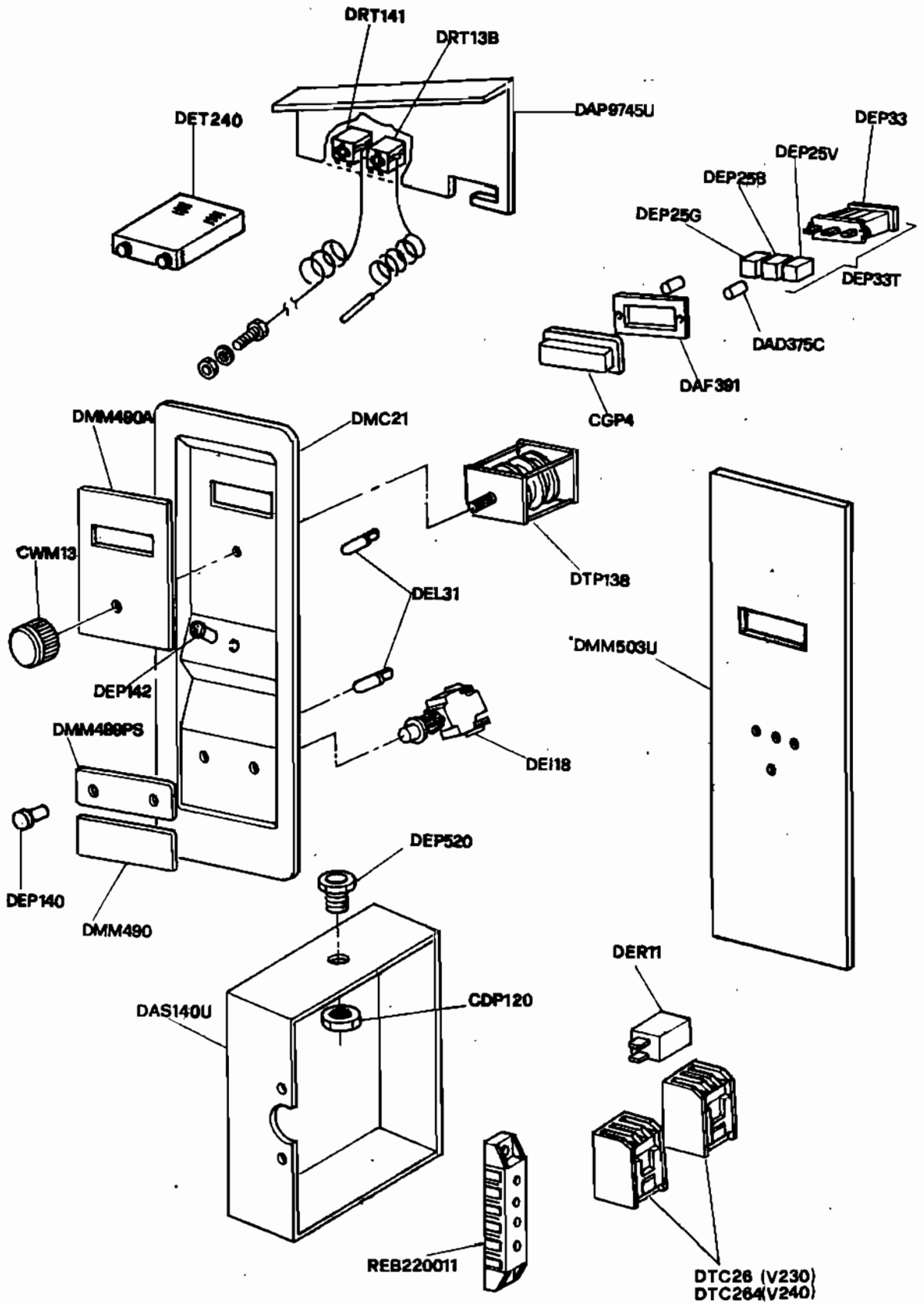


* Controllare la scheda allegata
 Check the enclosed card
 Contrôler la fiche correspondante
 Das beiliegende Blatt Überprüfen
 Controlar la ficha adjunta

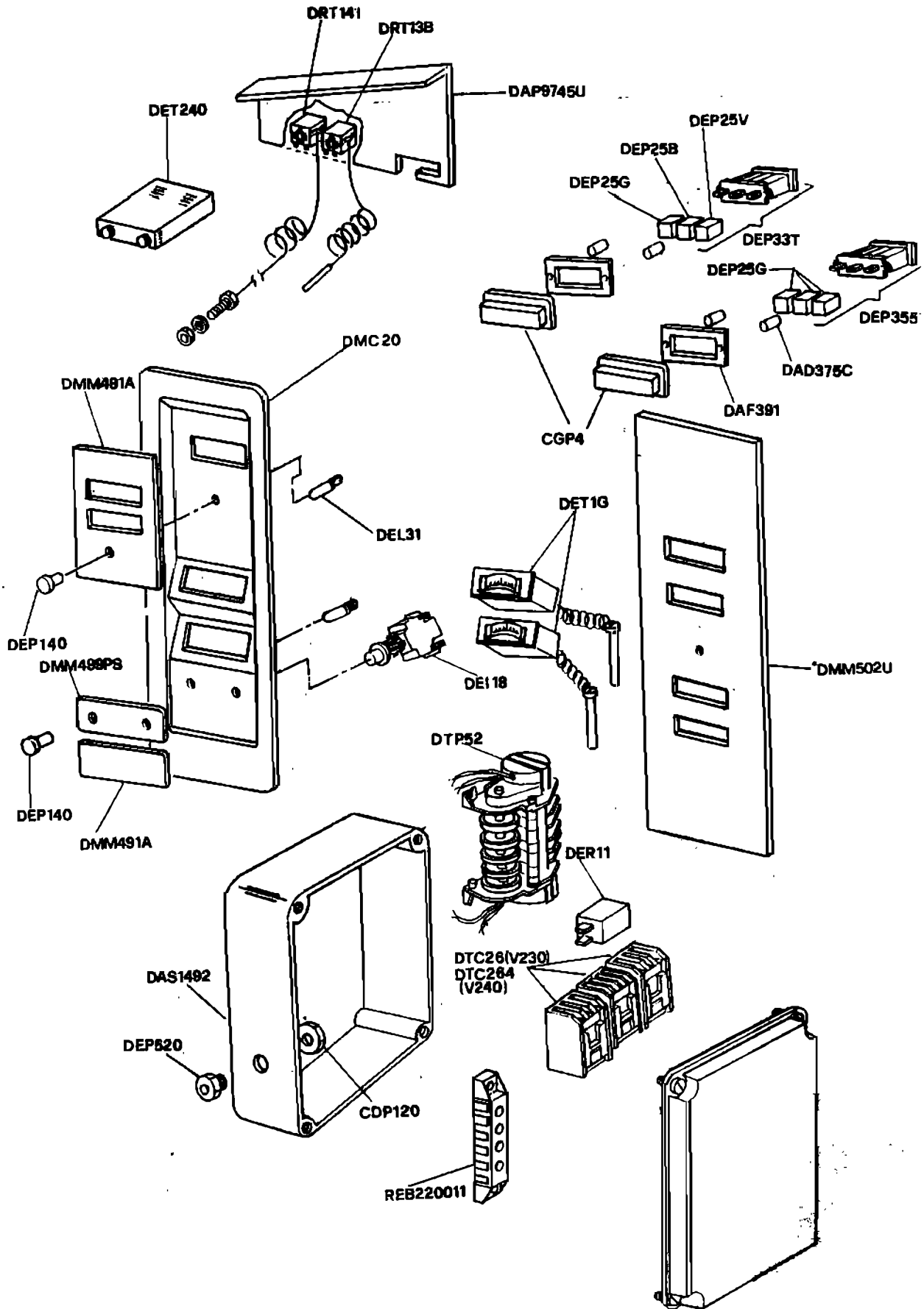


** Da matricola 49570
 According to matricola 49570
 Selon la matricule 49570
 Según la matricula 49570
 Nach der Matrikel 49570

* Controllare la scheda allegata
 Check the enclosed card
 Contrôler la fiche correspondante
 Das beiliegende Blatt überprüfen
 Controlar la ficha adjunta



* Controllare la scheda allegata
 Check the enclosed card
 Contrôler la fiche correspondante
 Das beiliegende Blatt überprüfen
 Controlar la ficha adjunta



* Controllare la scheda allegata
 Check the enclosed card
 Contrôler la fiche correspondante
 Das beiliegende Blatt überprüfen
 Controlar la ficha adjunta

